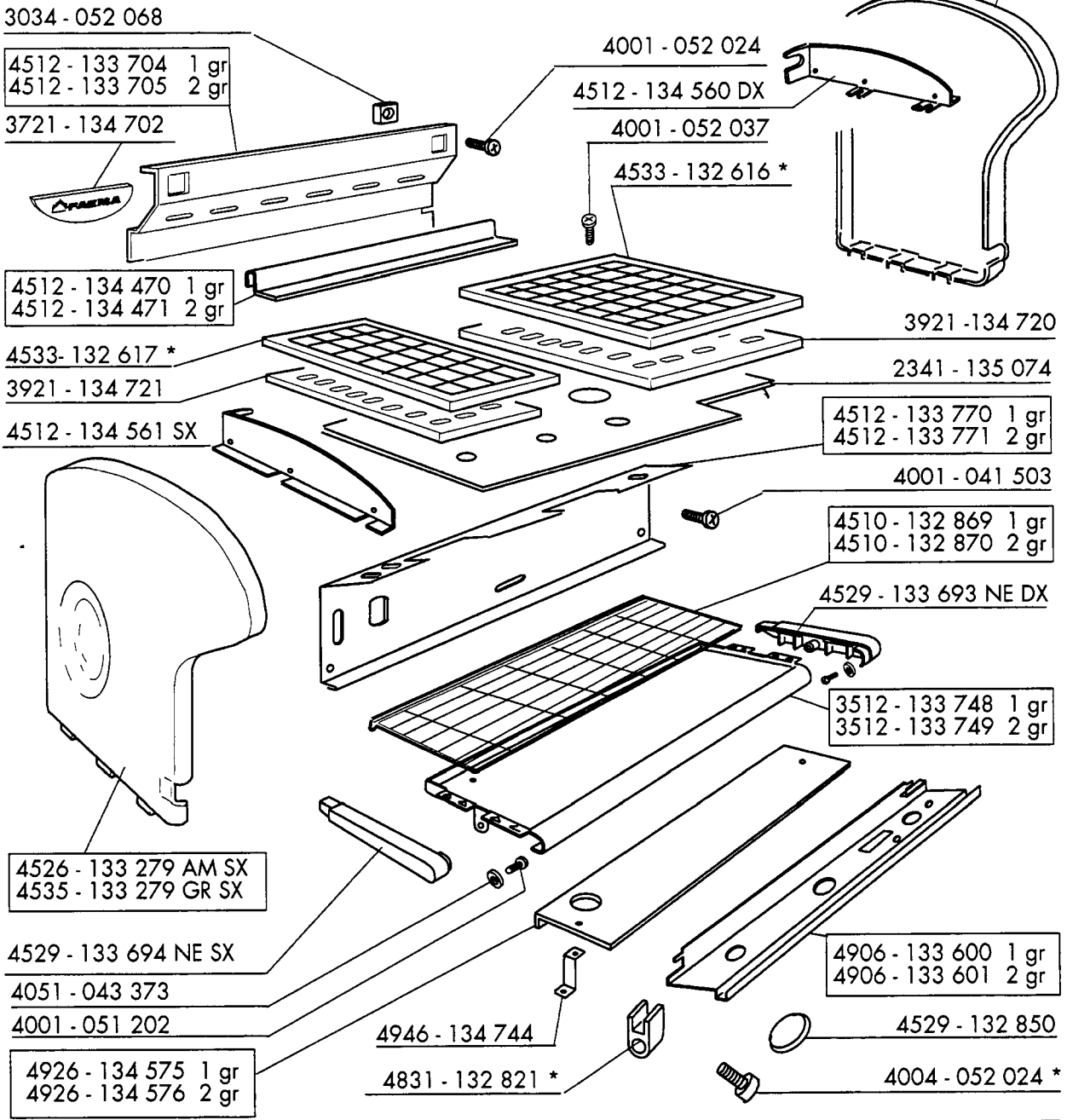


GR = Grigio - Grey  
AM = Amaranto/Burgundy  
NE = Nero - Black

4526 - 133 278 AM DX  
4535 - 133 278 GR DX



4034 - 041 293

4054 - 043 103

3991 - 134 469

min 120 mm  
max 180 mm

F532 802 200

2529 - 133 702 1 gr NE

2529 - 133 703 2 gr NE



Valido dalla matricola n.°  
Valable à partir du matricule n.°  
Valid from No. - Gültig ab der Abkenn-Nr. - Valido a partir de la matrícula n.°

**09/98**  
Edizione del -  
Edition du -  
Edition of -  
Ausgabe vom  
Edición del

**1 . 1**  
Pag. - Page - Page  
Seite - Pág.

\* Particolare modificato - Elément modifié - Modified part - Modifiziertes Einzelteil Particular modificado

# DUE - A

PULSANTIERA - PLATINE A BOUTONS - POUSSOIRS  
PUSH BOTTON TASTATUR - PLACA DA PULSADORES

## 1 gr

GR = Grigio - Grey  
AM = Amaranto/Burgundy

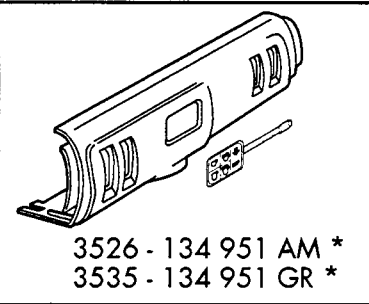
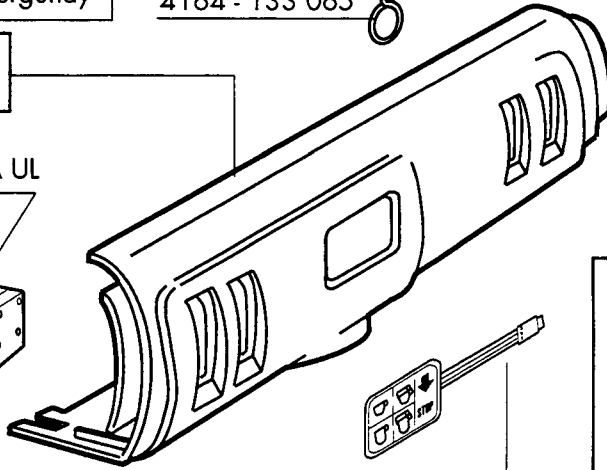
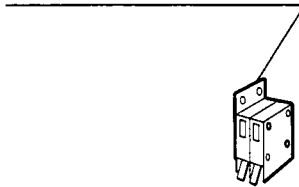
4526 - 132 789 AM  
4535 - 132 789 GR

3342 - 133 143 USA UL

4901 - 052 112 \*

4164 - 133 065

4526 - 132 817 AM  
4535 - 132 817 GR



3301 - 134 514 USA UL

3301 - 134 930 \*

3526 - 134 951 AM \*  
3535 - 134 951 GR \*

## 2 gr

GR = Grigio - Grey  
AM = Amaranto/Burgundy

4526 - 132 793 AM DX  
4535 - 132 793 GR DX

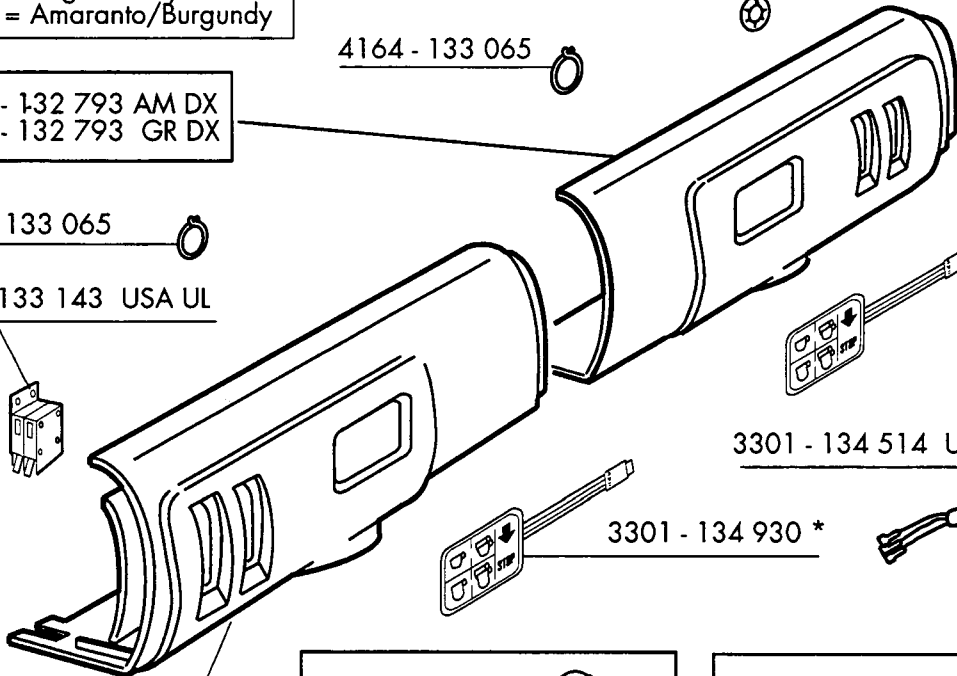
4164 - 133 065

3342 - 133 143 USA UL

4901 - 052 112 \*

4164 - 133 065

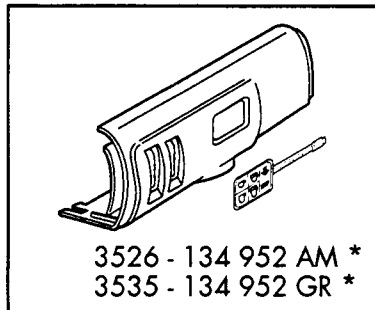
4526 - 132 817 AM  
4535 - 132 817 GR



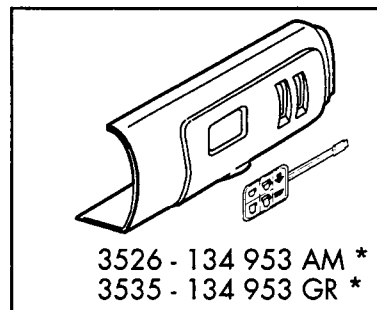
3301 - 134 514 USA UL

3301 - 134 930 \*

4526 - 132 792 AM SX  
4535 - 132 792 GR SX



3526 - 134 952 AM \*  
3535 - 134 952 GR \*



3526 - 134 953 AM \*  
3535 - 134 953 GR \*

# 2.1

Pag. - Page - Page  
Seite - Pág.

09/98

Edizione del -  
Edition du -  
Edition of -  
Ausgabe vom  
Edición del

Valido dalla matricola n.°

Valable à partir du matriculen.°

Valid from No. - Gültig ab der Abkenn-Nr. - Valido a partir de la matrícula n.° -

\* Particolare modificato - Élément modifié - Modified part - Modifiziertes Einzelteil - Particular modificado

**FAEMA**

**1 gr**

GR = Grigio - Grey  
 AM = Amaranto/Burgundy  
 NE = Nero/Black

4004 - 041 772

4921 - 134 398

3342 - 133 143 USA UL

3301 - 134 514 USA UL

3341 - 132 683  
 3342 - 133 124 UL

4901 - 052 112 \*

4164 - 133 065

4526 - 134 414 AM  
 4535 - 134 414 GR

4526 - 132 817 AM  
 4535 - 132 817 GR

4529 - 132 818 NE

2526 - 134 504 AM \*  
 2535 - 134 504 GR \*

**2 gr**

GR = Grigio - Grey  
 AM = Amaranto/Burgundy  
 NE = Nero/Black

4004 - 041 772

4921 - 134 398

3341 - 132 683  
 3342 - 133 124 UL

3342 - 133 143 USA UL

3301 - 134 514 USA UL

4164 - 133 065

4901 - 052 112 \*

4526 - 132 817 AM  
 4535 - 132 817 GR

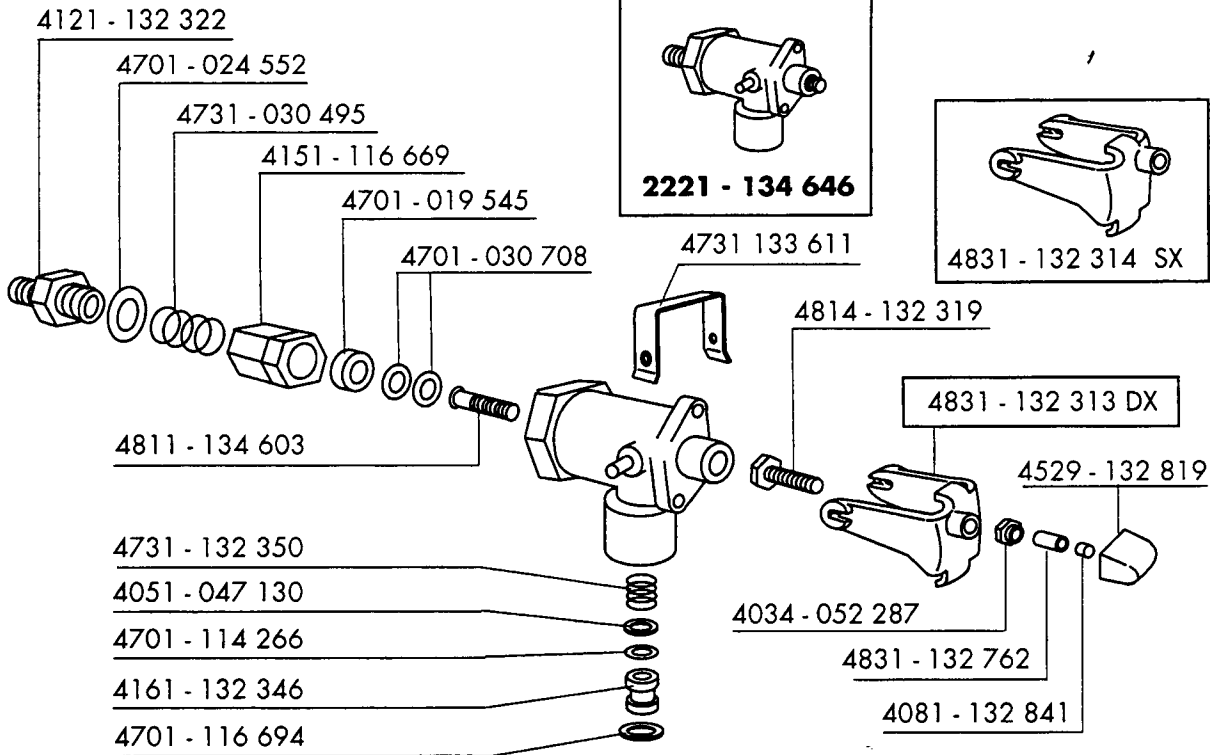
4526 - 134 415 AM DX  
 4535 - 134 415 GR DX

4529 - 132 818 NE

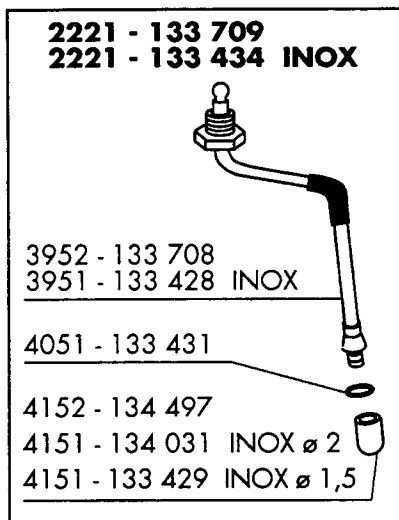
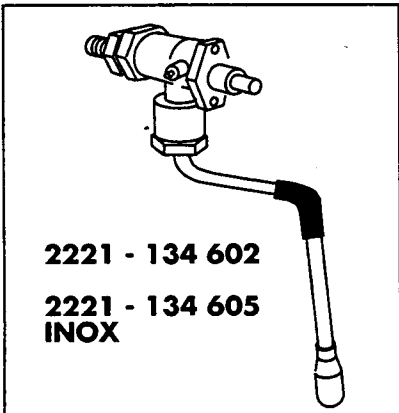
4526 - 134 416 AM SX  
 4535 - 134 416 GR SX

2526 - 134 506 AM SX \*  
 2535 - 134 506 GR SX \*

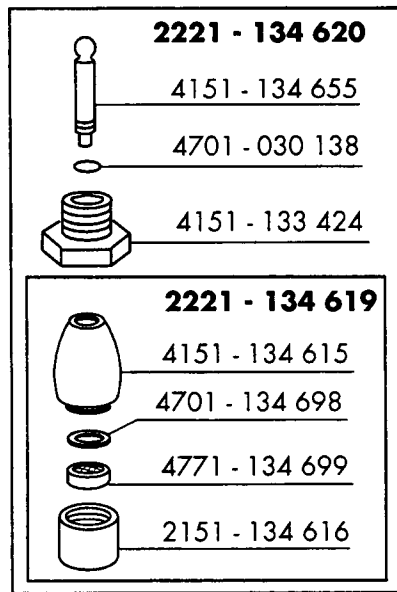
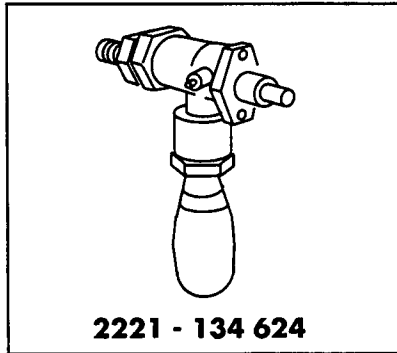
2526 - 134 505 AM DX \*  
 2535 - 134 505 GR DX \*



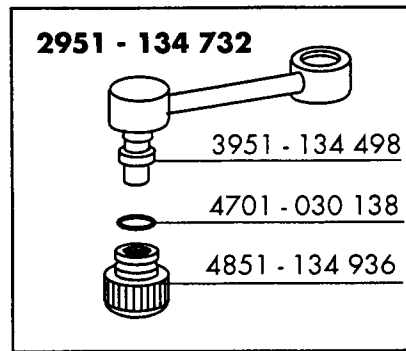
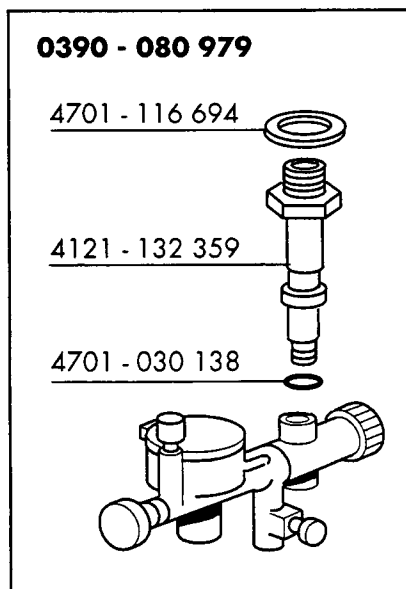
VAPORE - STEAM



ACQUA - WATER

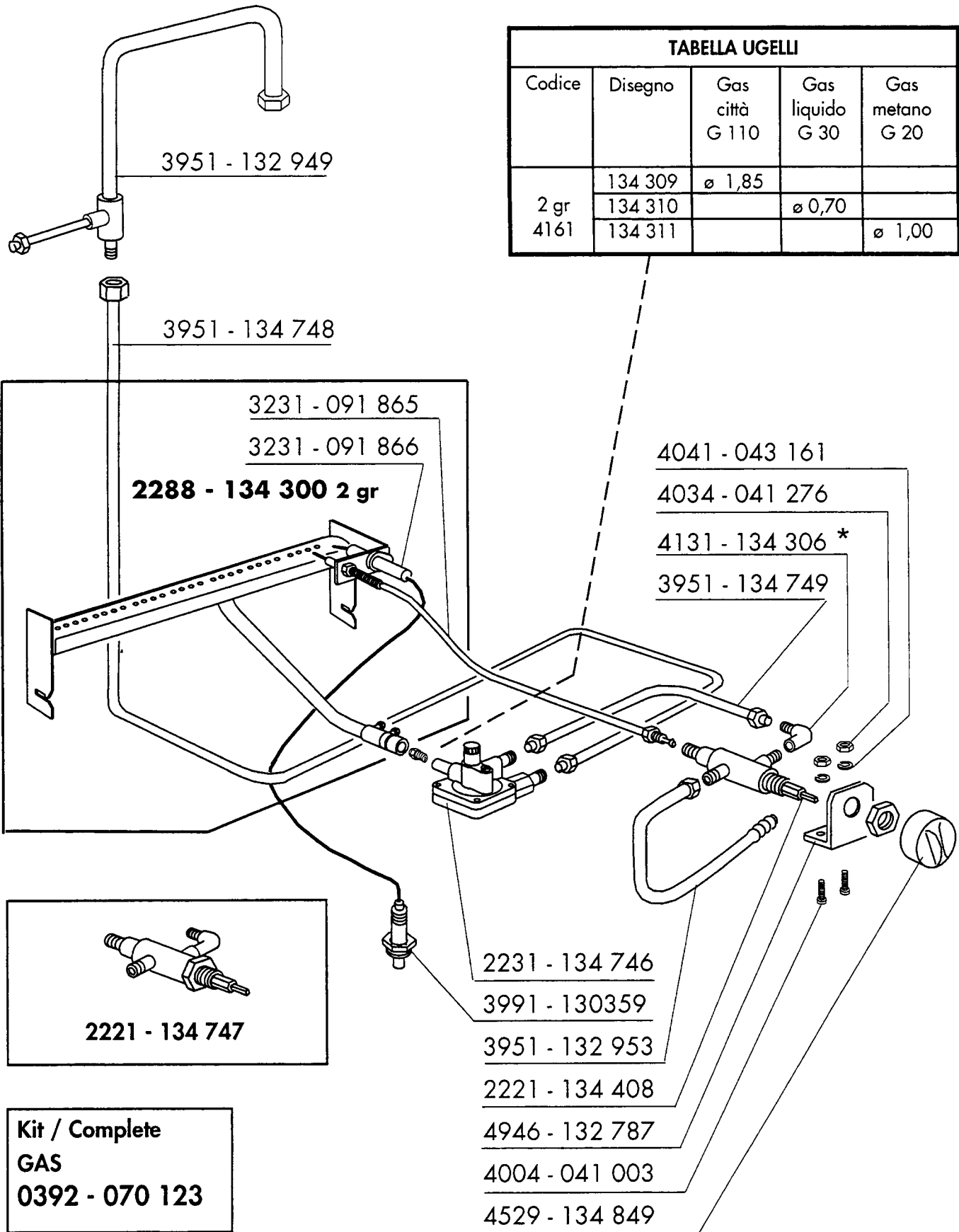


CAPPUCCINATORE -  
CAPPUCCINO COCK



AUTOREGOLATORE GAS - AUTOREGULATEUR GAZ  
 AUTOMATIC GAS REGULATOR - GAS REGLER  
 AUTOREGULADOR GAS

**DUE A/S**



Valid from No. - Gültig ab der Abkenn-Nr. - Valido a partir de la matrícula n°

Valido dalla matricola n.°  
 Valable à partir du matriculen.°

\* Particolare modificato - Élément modifié - Modified part - Modifiziertes Einzelteil - Particular modificado

**9/98**

Edizione del -  
 Edition du -  
 Edition of -  
 Ausgabe vom  
 Edición del

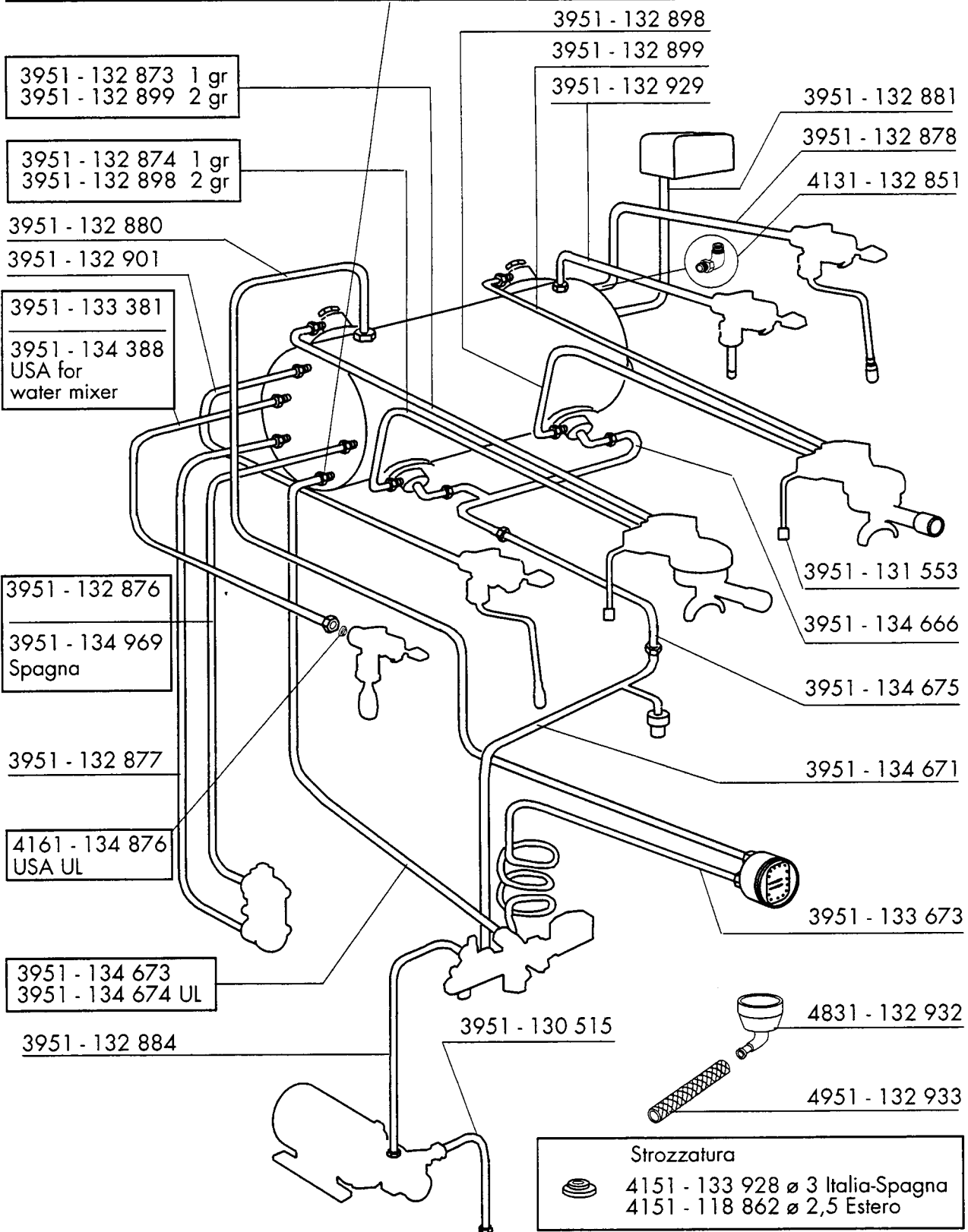
**5.1**

Pag. - Page - Page  
 Seite - Pág.

4701 - 134 888  
4731 - 134 885

**2211 - 134 886**  
Water Mixer only for USA

3951 - 134 883  
4701 - 134 887

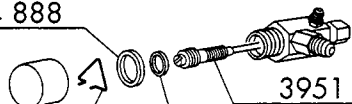


Strozzatura

4151 - 133 928 ø 3 Italia-Spagna  
4151 - 118 862 ø 2,5 Estero

4701 - 134 888

**2211 - 134 886**  
Water Mixer only for USA



4731 - 134 885

3951 - 134 883

4701 - 134 887

3951 - 132 898

3951 - 132 899

3951 - 132 929

3951 - 132 873 1 gr  
3951 - 132 899 2 gr

3951 - 132 881

3951 - 132 878

3951 - 132 874 1 gr  
3951 - 132 898 2 gr

4131 - 132 851

3951 - 132 880

3951 - 132 901

3951 - 133 381

3951 - 134 388  
USA For  
water mixer

3951 - 131 553

3951 - 132 637

3951 - 132 876

3951 - 134 969  
Spagna

3951 - 132 522

3951 - 132 877

3951 - 134 677 1 gr  
3951 - 132 637 2 gr

4161 - 134 876  
USA UL

3951 - 134 676 1 gr  
3951 - 134 669 2 gr \*

3951 - 134 673  
3951 - 134 674 UL

3951 - 133 673

3951 - 134 671

3951 - 132 884

4831 - 132 932

3951 - 130 515

4951 - 132 933

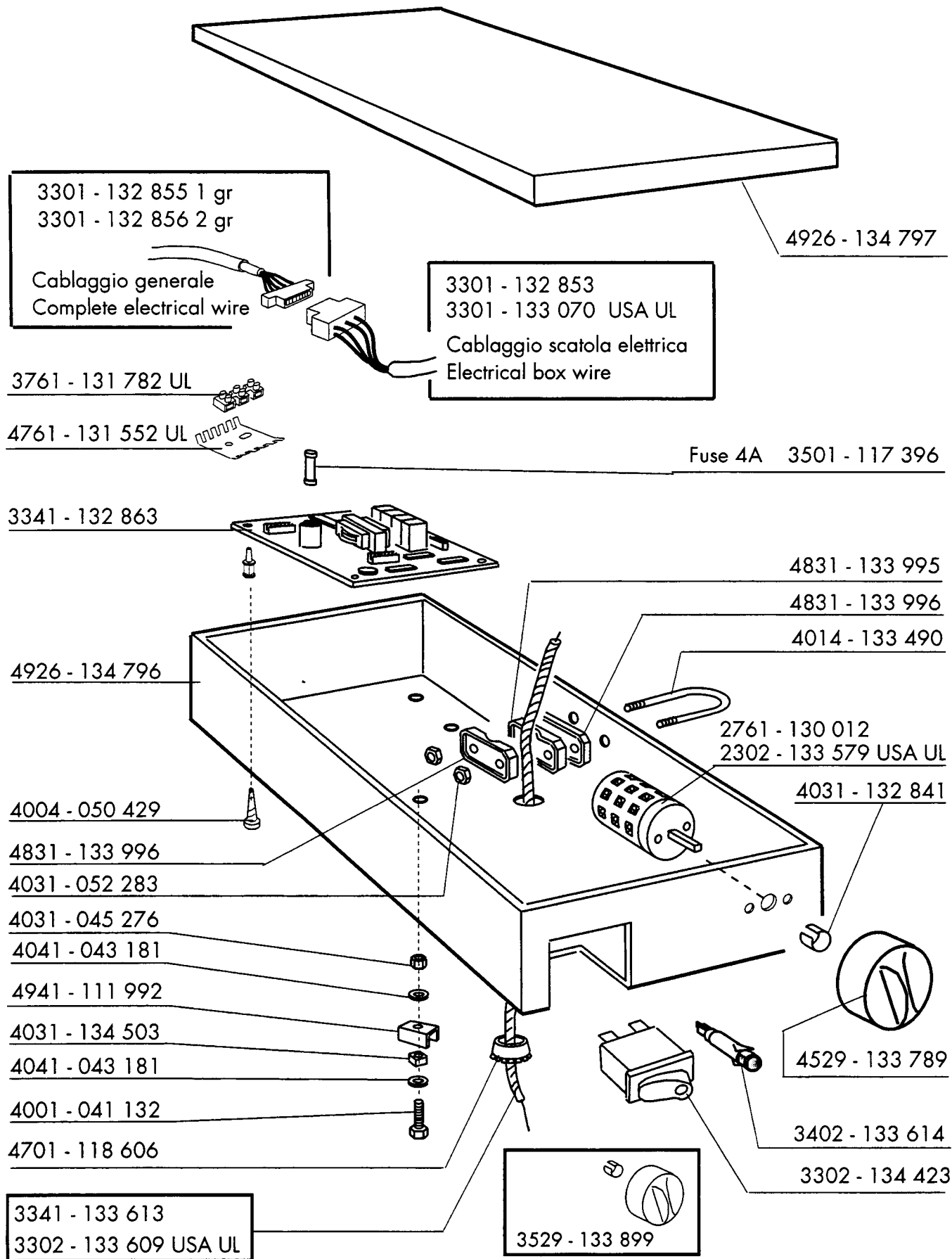
Strozzatura



4151 - 133 928 ø 3 Italia-Spagna  
4151 - 118 862 ø 2,5 Estero

**DUE - S**

SCATOLA ELETTRICA - BOITE ELECTRIQUE - SWITCH BOX  
SCHALKASTEN - CAJA ELECTRICA



**8 . 1**

Pag. - Page - Page  
Seite - Pág.

**09/98**

Edizione del -  
Edition du -  
Edition of -  
Ausgabe vom  
Edición del

Valido dalla matricola n.°

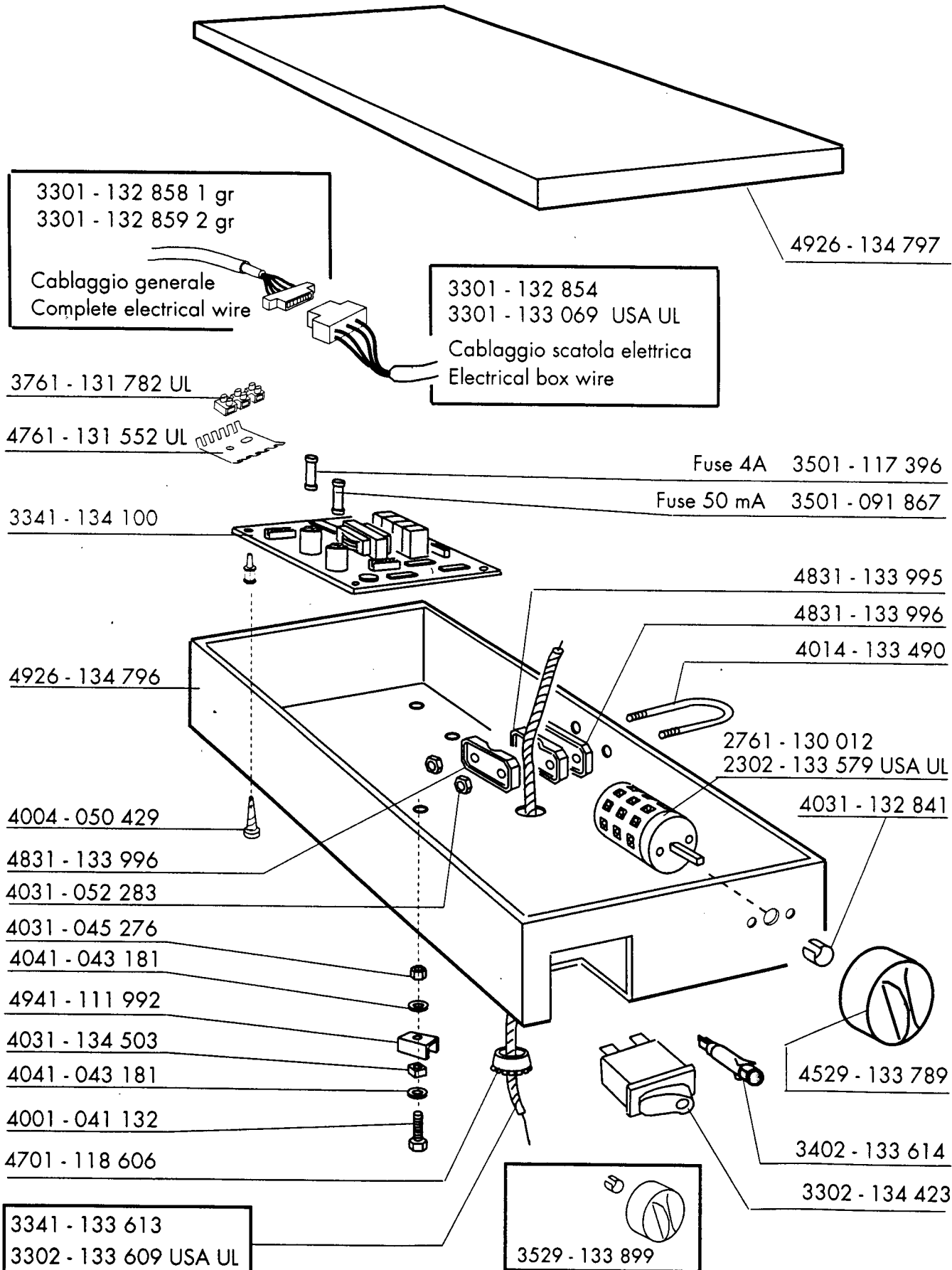
Valable à partir du matriculen.°

Valid from No. - Gültig ab der Abkenn-Nr. - Valido a partir de la matrícula n.° -

\* Particolare modificato - Élément modifié - Modified part - Modifiziertes Einzelteil Particular modificado

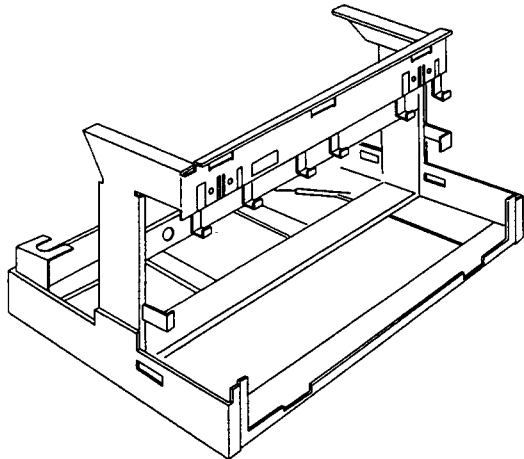
**FAEMA**





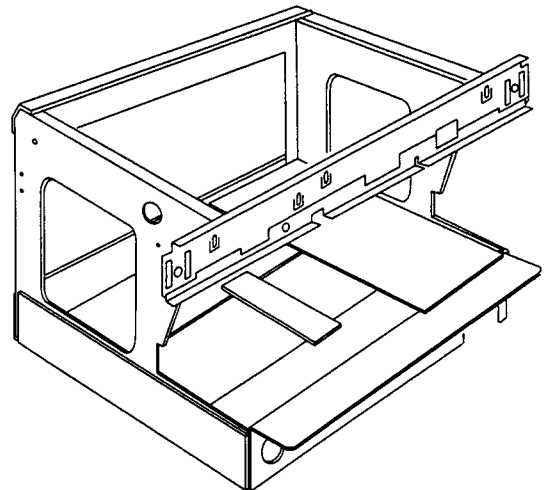
**Due A/S**

3901 - 133 374 **1 gr**  
3901 - 133 375 **2 gr**



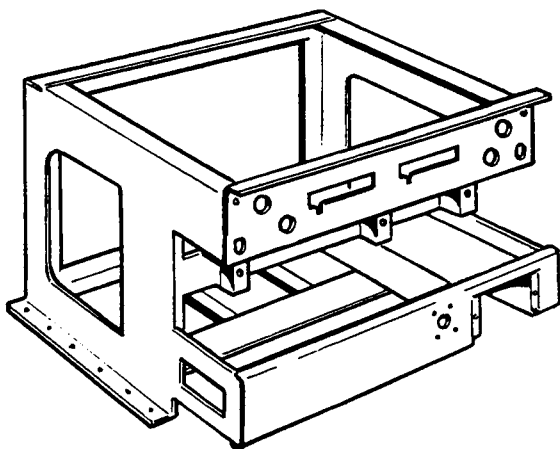
**E 91 N Diplomat A/S**

2901 - 133 285 **2 gr**  
2901 - 133 286 **3 gr**  
2901 - 133 287 **4 gr**



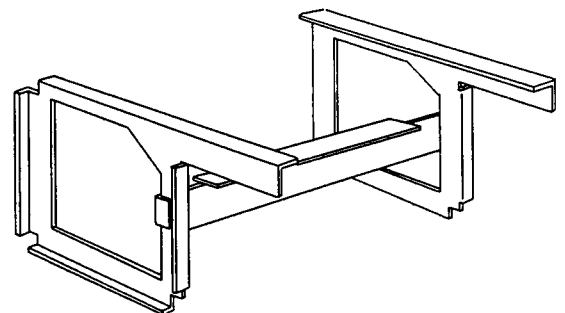
**E97 A/S**

3901 - 134 587 **2 gr**  
3901 - 134 588 **3 gr**  
3901 - 134 589 **4 gr**



**E 98 President A/S**

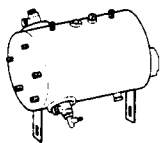
3906 - 134 808 **2 gr**




Due A/S - E 91 N Diplomat A/S  
E 97 A/S - E 98 President A/S

CALDAIA - CHAUDIERE - BOILER  
KESSEL - CALDERA

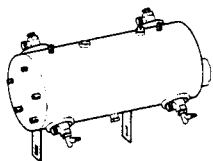
**1 gr** 8 Litri




 3 El.	<b>2841 - 135 091</b> Italy 220-240 V 3750-4500 W
	<b>2841 - 135 127</b> Spagna 220-240 V 3750-4500 W
	<b>2841 - 135 095</b> Paesi vari 220-240 V 3750-4500 W

 2 El.	<b>2841 - 134 643</b> Italy 220-240 V 2440-2900 W
	<b>2841 - 133 406</b> Spagna 220-240 V 2440-2900 W
	<b>2841 - 134 644</b> Paesi vari 220-240 V 2440-2900 W
	<b>2845 - 134 644</b> Japan 200 V 2600 W

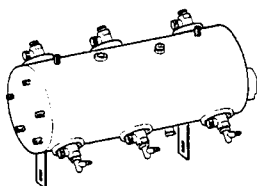
**2 gr** 11 Litri

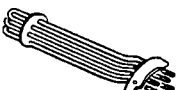


 3 El.	<b>2841 - 135 092</b> Italy 220-240 V 3750-4500 W
	<b>2841 - 135 128</b> Spagna 220-240 V 3750-4500 W
	<b>2841 - 135 096</b> Paesi vari 220-240 V 4500-5360 W

 2 El.	<b>2841 - 133 924</b> Italy 220-240 V 2440-2900 W
	<b>2841 - 133 407</b> Spagna 220-240 V 2440-2900 W
	<b>2841 - 134 399</b> Paesi vari 220-240 V 3360-4000 W
	<b>2841 - 135 041</b> Polonia 220-240 V 3360-4000 W
	<b>2845 - 134 399</b> Japan 200 V 3500 W

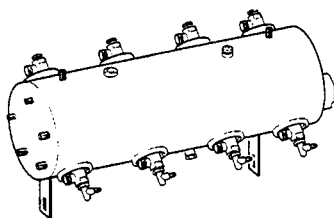
**3 gr** 17,5 Litri

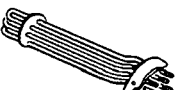


 3 El.	<b>2841 - 135 093</b> Italy 220-240 V 4500-5360 W
	<b>2841 - 135 129</b> Spagna 220-240 V 4500-5360 W
	<b>2841 - 135 097</b> Paesi vari 220-240 V 5713-7140 W

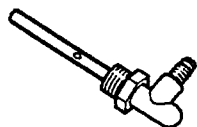
 2 El.	<b>2841 - 133 925</b> Italy 220-240 V 3360-4000 W
	<b>2841 - 133 408</b> Spagna 220-240 V 3360-4000 W
	<b>2841 - 134 400</b> Paesi vari 220-240 V 5040-6000 W
	<b>2841 - 135 042</b> Polonia 220-240 V 5040-6000 W
	<b>2845 - 134 400</b> Japan 200 V 5000 W

**4 gr** 24,1 Litri



 3 El.	<b>2841 - 135 094</b> Italy 220-240 V 5713-6800 W
	<b>2841 - 135 130</b> Spagna 220-240 V 5713-6800 W
	<b>2841 - 135 098</b> Paesi vari 220-240 V 5713-6800 W

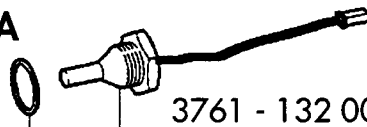
 2 El.	<b>2841 - 133 926</b> Italy 220-240 V 5040-6000 W
	<b>2841 - 133 233</b> Spagna 220-240 V 5040-6000 W
	<b>2841 - 134 401</b> Paesi vari 220-240 V 5040-6000 W
	<b>2845 - 134 401</b> Japan 200 V 5000 W



3951 - 133 894

**E 91 N Diplomat A**

4701 - 024 552



3761 - 132 007

**B . 1**

Pag. - Page - Page  
Seite - Pág.

**09/98**

Edizione del -  
Edition du -  
Edition of -  
Ausgabe vom  
Edición del

Valido dalla matricola n.°

Valable à partir du matricule n.°

Valid from No. - Gültig ab der Abkenn-Nr. - Valido a partir de la matrícula n.°

**98 05 00 47 696**

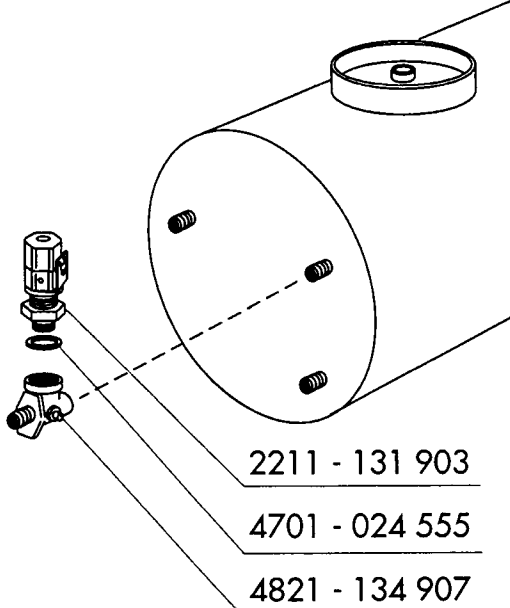
**FAEMA**

\* Particolare modificato - Élément modifié - Modified part - Modifiziertes Einzelteil - Particular modificado

Spagna - Espagne - Spain  
Spanien - Espana

2211 - 131 903

4701 - 024 555



2211 - 131 903

4701 - 024 555

4821 - 134 907

2211 - 133 166 ISPEL 1,8 BAR  
2211 - 131 903 TÜV 1,8 BAR



4701 - 024 555



4701 - 024 554

3951 - 118 308

3951 - 134 730 Due A/S 1 gr

Valvola espansione  
Expansion valve

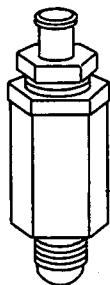
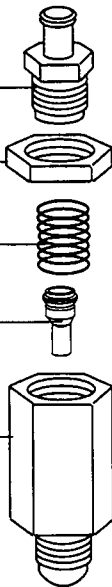
4121 - 134 636

4031 - 045 316

4731 - 020 408

3211 - 130 302

4121 - 134 637

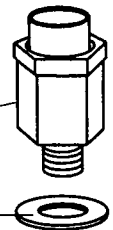


2211 - 134 651

Valvola antirisucchio  
Vacuum valve

3161 - 134 654

4701 - 024 554

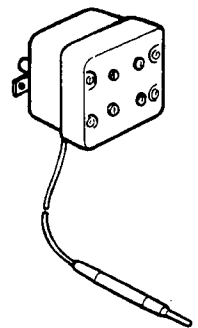


Protezione resistenza  
Boiler thermal cut-out

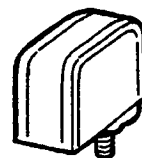
3231 - 133 006

3231 - 131 901 USA UL

3231 - 135 058 x 3 EL.



Pressostato  
Pressure switch



2231 - 116 597

2231 - 131 900 USA UL

Due A/S - E 91 N Diplomat A/S  
E 97 A/S - E 98 President A/S

RESISTENZE - HEATING' ELEMENTS - RESISTANCES  
HEIZELEMENTE - RESISTENCIAS

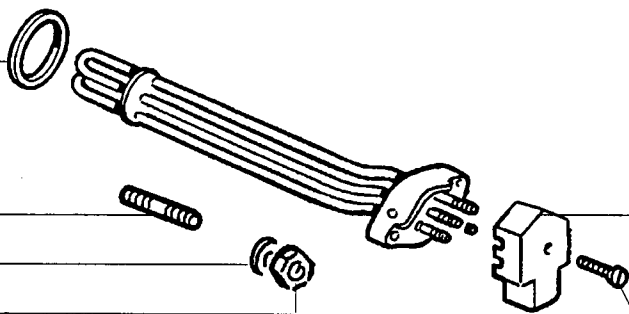
Gruppi	Watt	Versione 2 El.	Codice
1 - 2	2440 - 2900 W 220 - 240 V	1 gr Italia - Estero/Italy -Other countrys 2 gr Italia/Italy	3541 - 134 417
1	200 V - 2600 W	1 gr Japan	3545 - 134 417
2 - 3	3360 - 4000 W 220 - 240 V	2 gr - Estero /Other countrys 3 gr Italia/Italy	3541 - 134 418
2	200 V - 3500 W	2 gr Japan	3545 - 134 418
3 - 4	5040 - 6000 W 220 - 240 V	3/4 gr - Estero /Other countrys 4 gr Italia / Italy	3541 - 134 419
3 - 4	200 V - 5000 W	3/4 gr Japan	3545 - 134 419

4701 - 001 652

4011 - 029 575

4054 - 043 103

4031 - 131 467



4831 - 116 556

4004 - 041 357

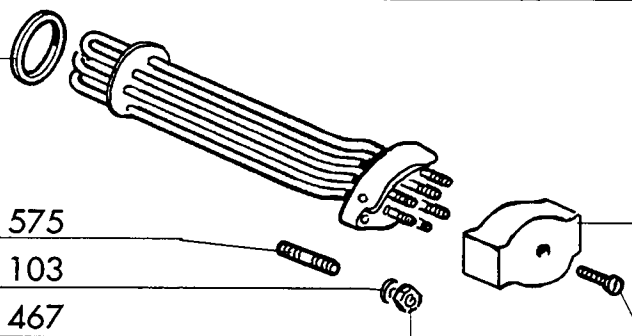
Gruppi	Watt	Versione 3 El.	Codice
1 - 2	3750 - 4500 W 220 - 240 V	1 gr - Estero/Other countrys 1/2 gr Italia/Italy	3541 - 135 077
2 - 3	4500 - 5360 W 220 - 240 V	2 gr - Estero /Other countrys 3 gr Italia/Italy	3541 - 135 078
3 - 4	5713 - 6800 W 220 - 240 V	3/4 gr - Estero /Other countrys 4 gr Italia / Italy	3541 - 135 079

4701 - 001 652

4011 - 029 575

4054 - 043 103

4031 - 131 467



4831 - 135 020

4004 - 041 357

**D. 1**

Pag. - Page - Page  
Seite - Pág.

**09/98**

Edizione del -  
Edition du -  
Edition of -  
Ausgabe vom  
Edición del

Valido dalla matricola n.°

Valable à partir du matricule n.°

Valid from No. - Gültig ab der Abkenn-Nr. - Valido a partir de la matrícula n.° -

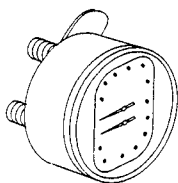
**98 05 00 47 696**

**FAEMA**

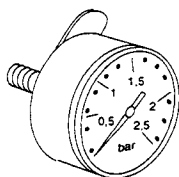
\* Particolare modificato - Élément modifié - Modified part - Modifiziertes Einzelteil Particular modificado

MANOMETRI - MANOMETER  
TURBINETTA - TURBINE

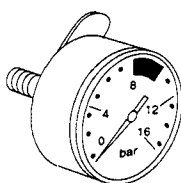
Due A/S - E 91 N Diplomat A/S  
E 97 A/S - E 98 President A/S



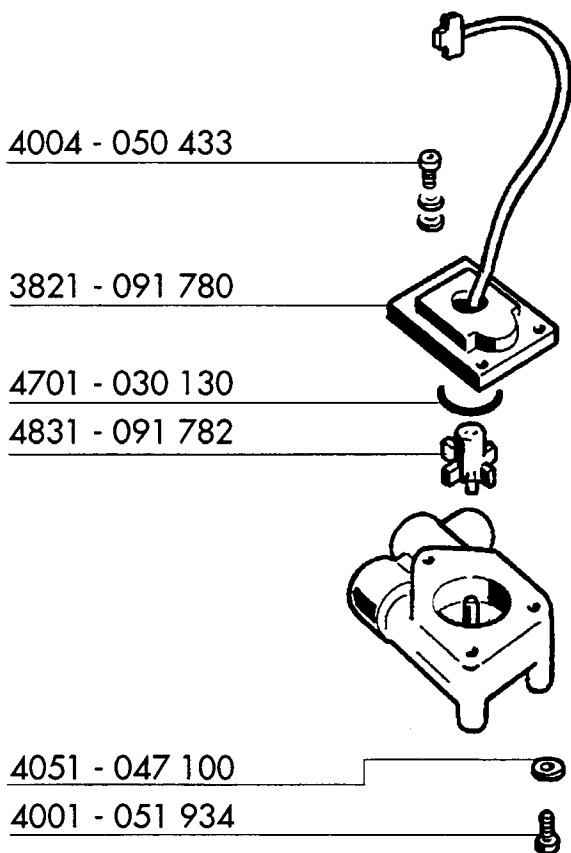
3781 - 133 765 DUE A/S - E 97 A/S - E 98 A/S (Estero/Other country)  
3781 - 133 764 DUE A/S - E 97 A/S - E 98 A/S (Italia/Italy)



3781 - 133 401 E 91 N Diplomat A/S (Italia/Italy)  
3781 - 133 400 E 91 N Diplomat A/S (Spagna/Spain)



3781 - 133 399 E 91 N Diplomat A/S (press. Pompa)



4004 - 050 433

3821 - 091 780

4701 - 030 130

4831 - 091 782

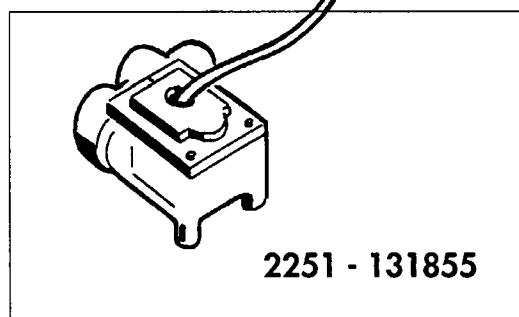
4051 - 047 100

4001 - 051 934

4004 - 050 433

4701 - 024 554 \*

4141 - 107 244



2251 - 131855

TURBINETTA - TURBINE



Valido dalla matricola n.°  
Valable à partir du matricule n.°

\_\_\_\_\_

Valid from No. - Gültig ab der Abkenn-Nr. - Valido a partir de la matrícula n.°

\* Particolare modificato - Élément modifié - Modified part - Modifiziertes Einzelteil Particular modificado

09/98

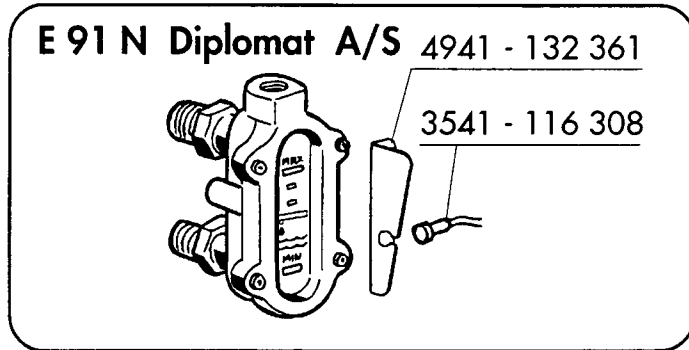
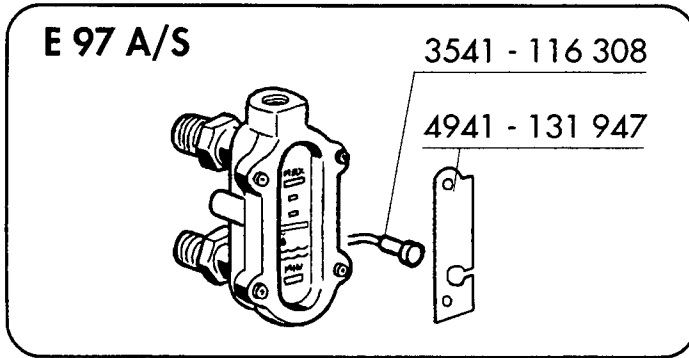
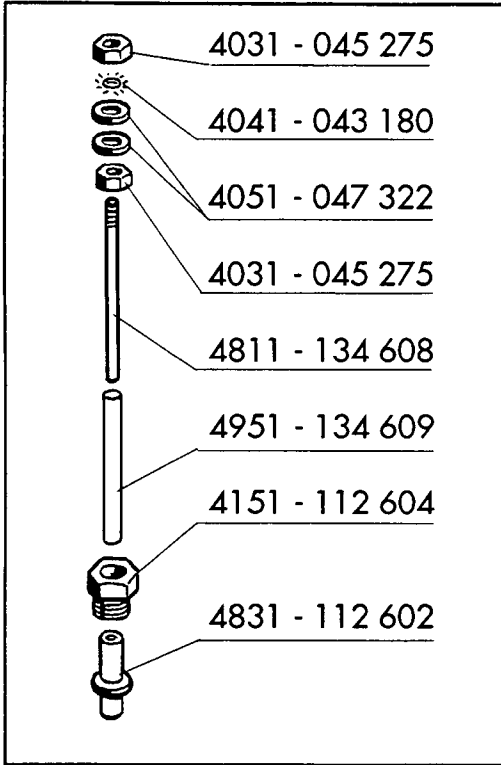
Edizione del -  
Edition du -  
Edition of -  
Ausgabe vom  
Edición del

**E . 1**

Pag. - Page - Page  
Seite - Pág.

Due A/S - E 91 N Diplomat A/S  
 E 97 A/S - E 98 President A/S

LIVELLO OTTICO - NIVEAU OPTIQUE - OPTICAL LEVEL  
 WASSERSTANDSANZEIGER - NIVEL OPTICO



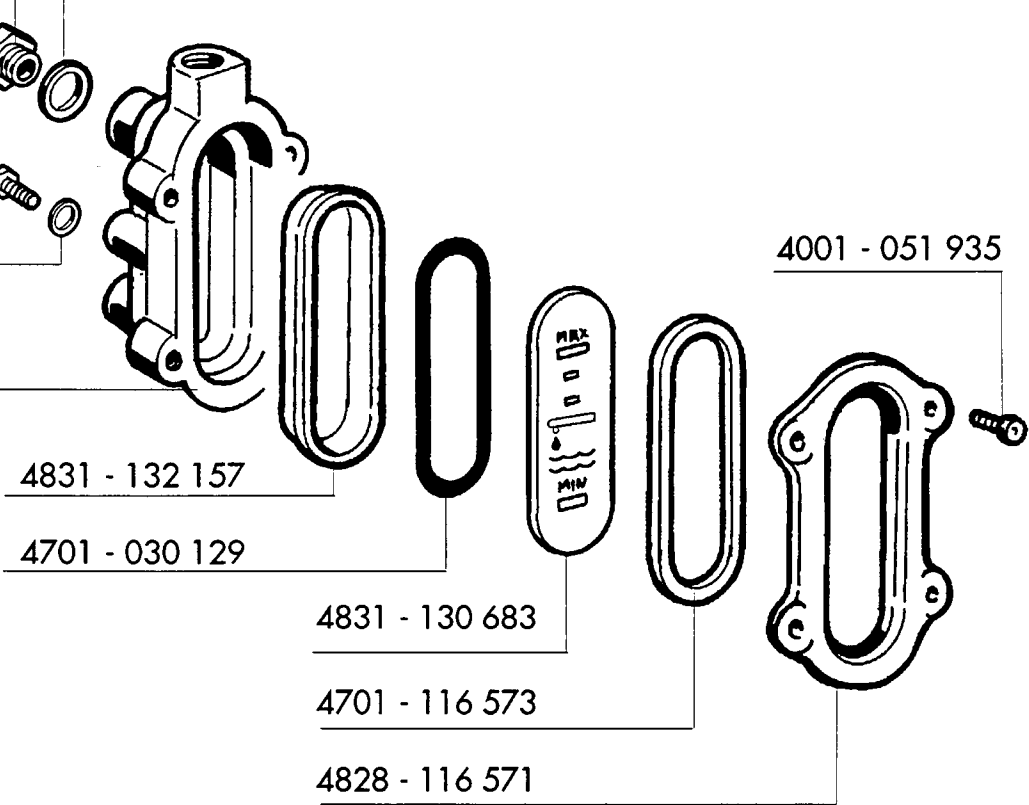
4701 - 024 558

4123 - 116 574

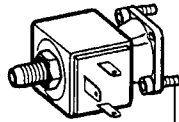
4004 - 041 021

4041 - 043 162

4823 - 118 946

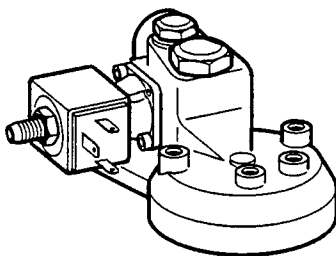
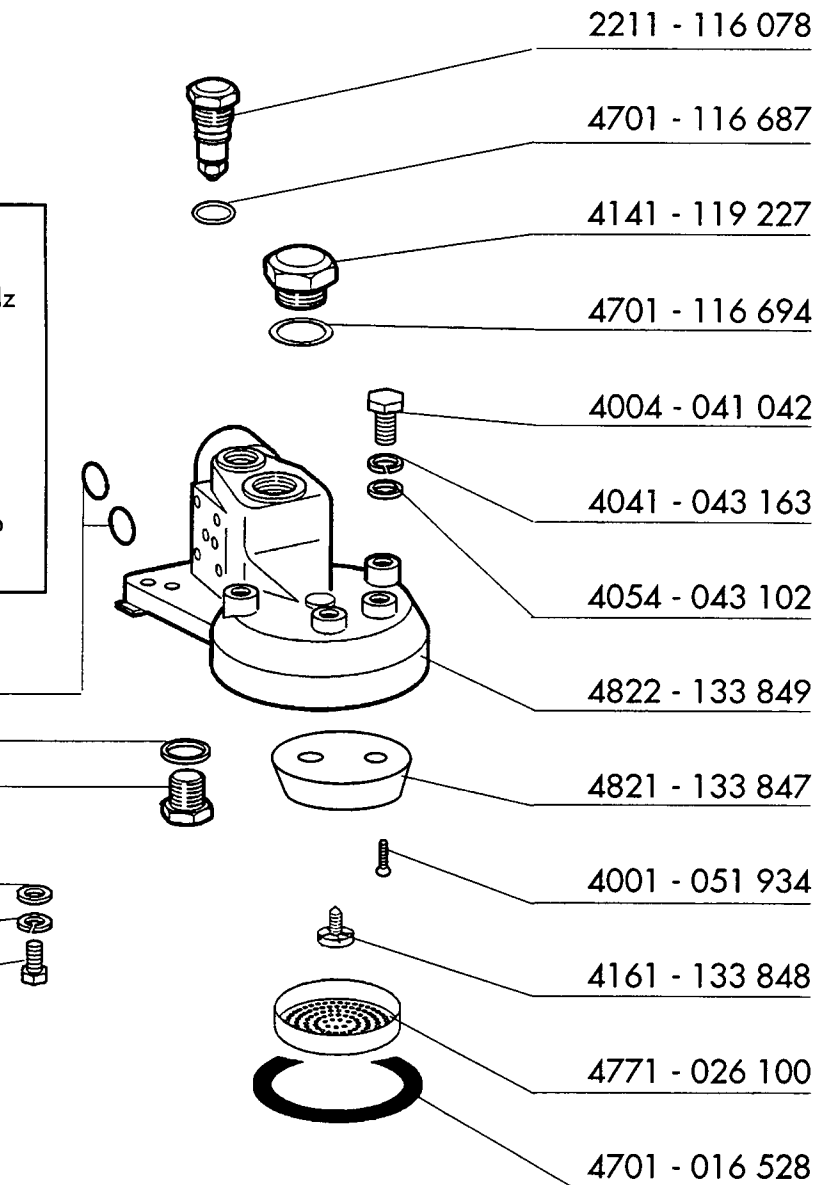


**2445 - 119 275** 200 V 50÷60 Hz  
**2441 - 119 275** 220÷240 V 50÷60 Hz  
**2432 - 119 275** 220 V 60 Hz UL  
**2444 - 119 275** 230 V 50 Hz SEV



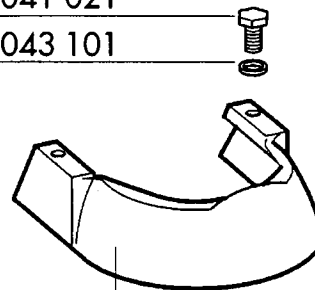
4001 - 051 934  
 4701 - 117 916  
 4701 - 116 692  
 4141 - 119 228

4054 - 043 102  
 4041 - 043 163  
 4004 - 041 045



**1444 - 133 910** 230 V 50 Hz SEV  
**1432 - 133 910** 220 V 60 Hz UL  
**1441 - 133 910** 220÷240 V 50÷60 Hz  
**1445 - 133 910** 200 V 50÷60 Hz

4004 - 041 021  
 4054 - 043 101



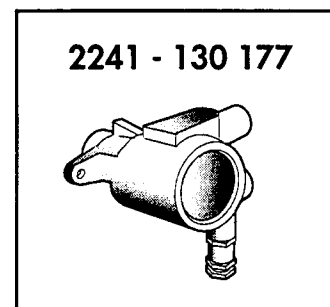
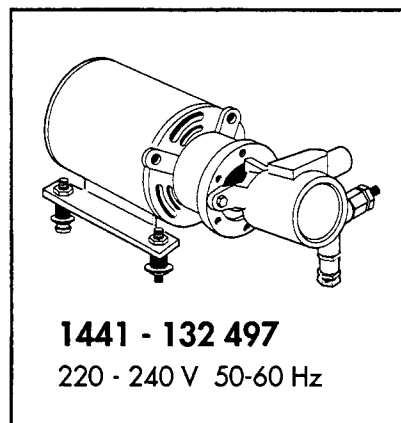
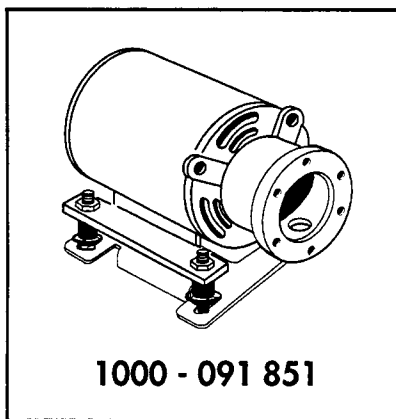
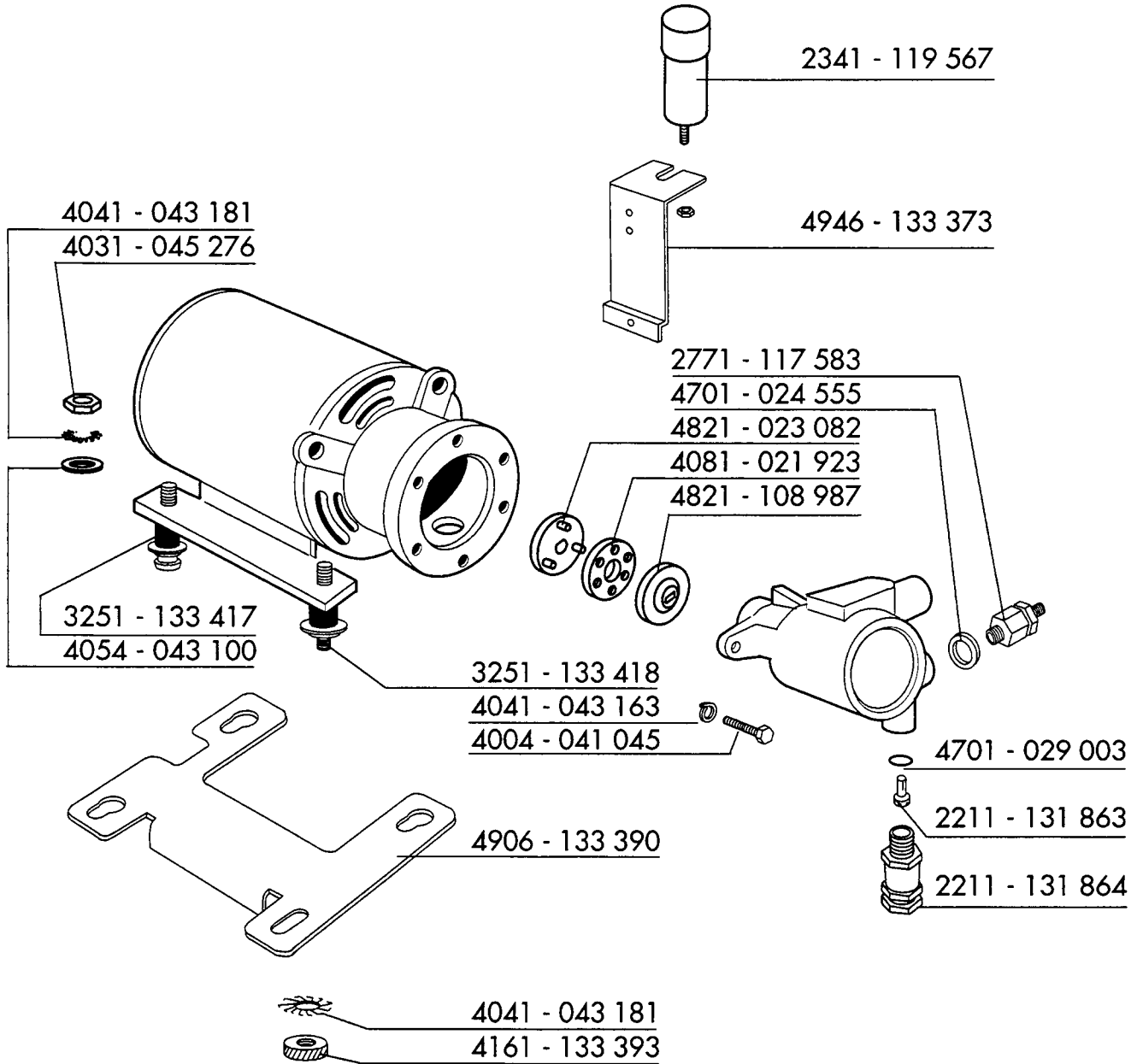
4822 - 132 253 Cromato  
 4827 - 132 253 Lux

**E 91 N Diplomat A/S**



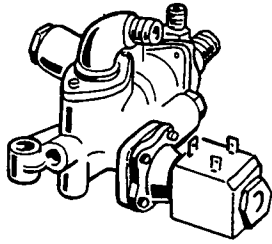
Due A/S - E 91 N Diplomat A/S  
 E 97 A/S - E 98 President A/S

ELETTROPOMPA VOLUMETRICA - POMPE VOLUMETRIQUE  
 VOLUMETRIC PUMP  
 VOLUMETRISCHE PUMPE - ELECTROBOMBA VOLUMETRICA



GRUPPO VALVOLE CON AUTOLIVELLO - BLOC VANNES AVEC ENTREE D'EAU AUTOMATIQUE - VALVE BLOCK WITH SELF-LEVEL - VENTILBLOCK MIT AUTOM. WASSERSTAND - BLOQUE VÁLVULAS CON AUTONIVEL

Due A/S - E 91 N Diplomat A/S  
E97 A/S - E 98 President A/S



1441 - 135 171 220÷240 V 50÷60 Hz

1432 - 135 171 220 V 60 Hz UL

DUE A/S - E 91 N D A/S

1445 - 135 171 200 V 50÷60 Hz

1441 - 135 172 220÷240 V 50÷60 Hz

1432 - 135 172 220 V 60 Hz UL

E 97 A/S - E 98 A/S

1445 - 135 172 200 V 50÷60 Hz

4001 - 051 934

4821 - 130 236

4831 - 117 838

4731 - 027 556

2211 - 117 836

4701 - 119817

4001 - 051 934

4821 - 130 235

4701 - 026 914

3211 - 029 421

4731 - 027 556

4831 - 029 417

4731 - 022 508

2211 - 132 290  
E 91 N D A/S - DUE A/S

2211 - 130 305  
E 97 A/S - E 98 A/S

4811 - 133 747

4701 - 030 708

4701 - 117 916

4771 - 116 081

4701 - 117 916

4151 - 133 753

2151 - 133 912

4811 - 117 705

E 97 A/S  
E 98 A/S

4831 - 117 704

4721 - 134 735

2441 - 134 294 220÷240 V 50÷60 Hz

2432 - 134 294 220 V 60 Hz UL

2445 - 134 294 200 V 50÷60 Hz

4001 - 051 934



Valido dalla matricola n.°  
Valable à partir du matricule n.°

Valid from No. - Gültig ab der Abkenn-Nr. - Valido a partir de la matricula n.°

\* Particolare modificato - Élément modifié - Modified part - Modifiziertes Einzelteil Particular modificado

09/98

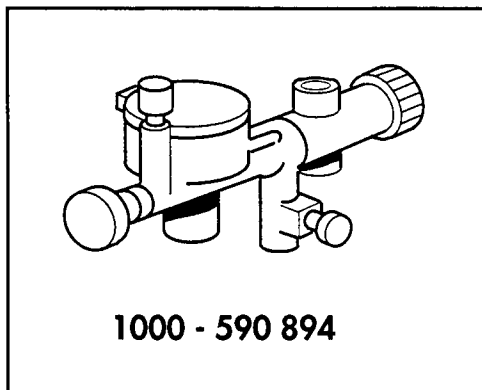
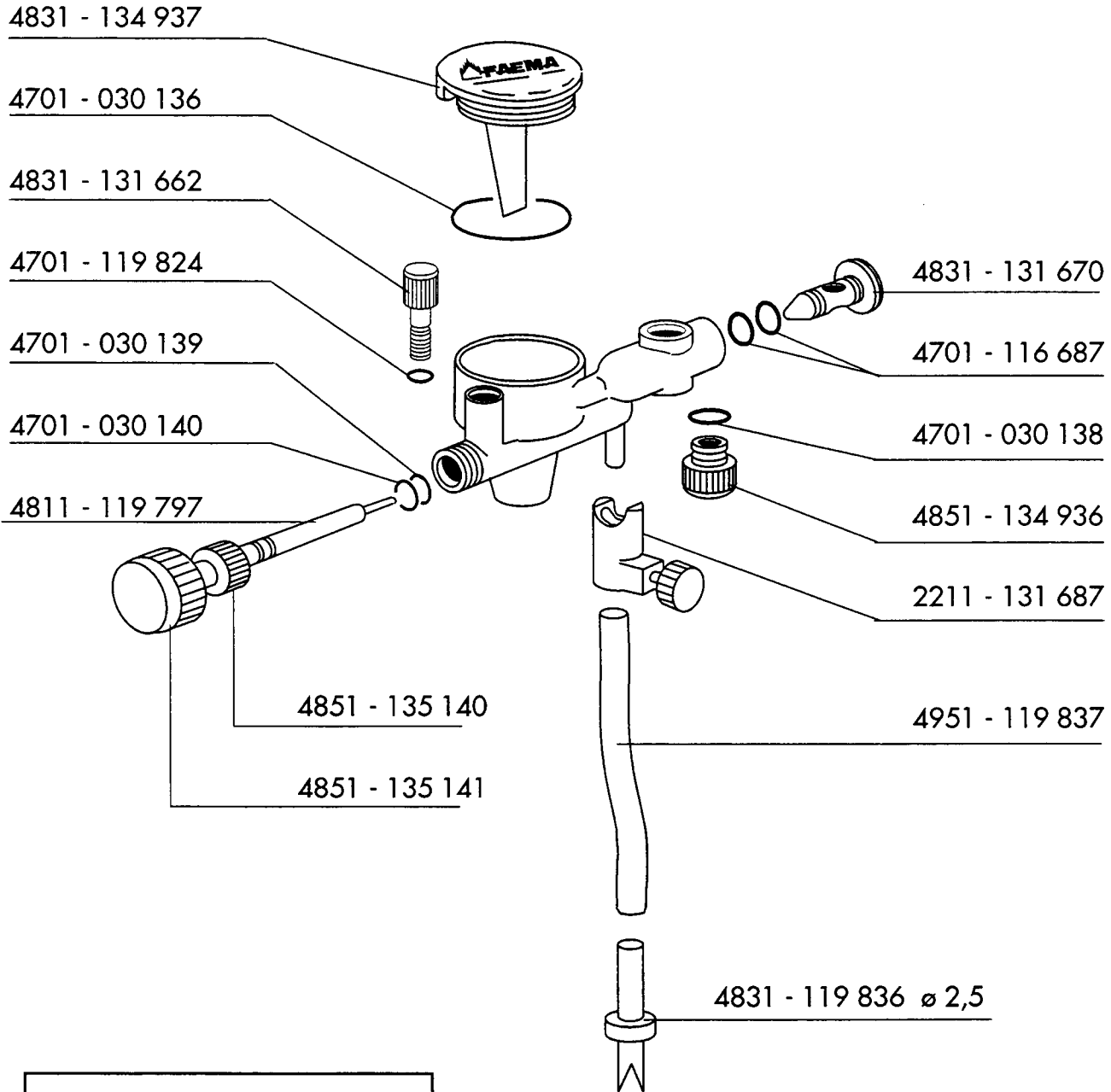
Edizione del -  
Edition du -  
Edition of -  
Ausgabe vom  
Edición del

1.1

Pag. - Page - Page  
Seite - Pág.

Due A/S - E 91 N Diplomat A/S  
E 97 A/S - E 98 President A/S

CAPPUCCINATORE - CAPPUCCIN - CAPPUCCINO  
CAPPUCCINOVORRICHTUNG - CAPUCCINO



**Complete - Formazione**

1000 - 590 984 E 91 N D A/S  
1000 - 590 963 DUE A/S  
0390 - 070 115 E 97 A/S  
0390 - 070 133 E 98 A/S

PORTAFILTRO - PORTE-FILTRE - FILTERHOLDER -  
FILTERHALTER

Due A/S - E 91 N Diplomat A/S  
E 97 A/S - E 98 President A/S



4771 - 021 902  
cieco - blind



4771 - 014 418  
1 tazza basso - low



4771 - 021 830  
1 tazza alto - high



4771 - 016 575  
2 tazze basso - low

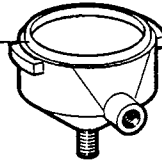


4771 - 021 994  
2 tazze alto - high

4731 - 112 143

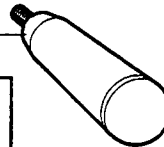


4772 - 117 321



3831 - 091 811

Complete/Formazione

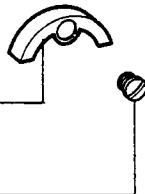


2251 - 091 807 Italia Complete/Formazione  
2251 - 091 808 Estero



4822 - 117 341 Italia  
4822 - 117 342 Estero

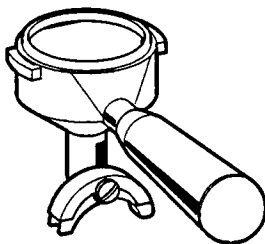
4162 - 015 073



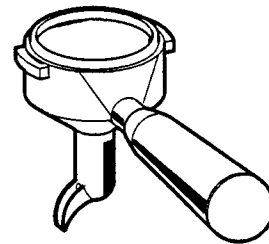
4142 - 011 678



4822 - 130 085 Italia  
4822 - 130 117 Estero



2771 - 133 837 Italia  
2771 - 133 839 Estero



2771 - 133 836 Italia  
2771 - 133 838 Estero



Valido dalla matricola n.°  
Valable à partir du matriculen.°

Valid from No. - Gültig ab der Abkenn-Nr. - Valido a partir de la matricula n°

\* Particolare modificato - Élément modifié - Modified part - Modifiziertes Einzelteil Particular modificado

09/98

Edizione del -  
Edition du -  
Edition of -  
Ausgabe vom  
Edición del

M . 1

Pag. - Page - Page  
Seite - Pág.

Due A/S - E 91 N Diplomat A/S  
E 97 A/S - E 98 President A/S

ACCESSORI - ACCESSORIES - ZUBEHÖR  
MANUTENTION

4771 - 118 523

18 g



4771 - 118 524

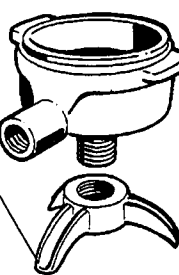
27 g



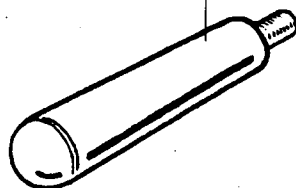
4737 - 112 143



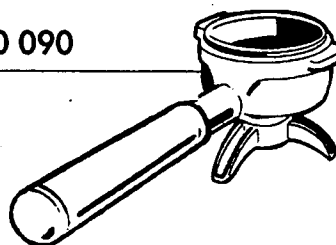
4822 - 118 522



3831 - 091 811



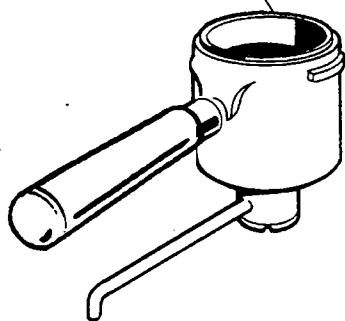
0390 - 070 090



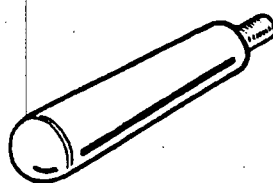
PORTAFILTRO A TRE VIE  
PORTE-FILTRE AVEC BEC 3 VOIES  
FILTERHOLDER WITH THREE-WAY SPOUT  
FILTERHALTER DREIFACHAUSGABE  
PORTAFILTRO CON PICO DE 3 VIAS

PORTAFILTRO (gigante)  
PORTE-FILTRE (grand)  
FILTERHOLDER (large)  
FILTERHALTER (gross)  
PORTAFILTRO (grande)

0390 - 070 089 \*

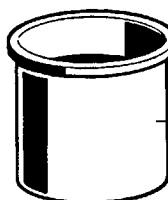


3831 - 091 811



4771 - 103 224

40 g

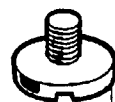
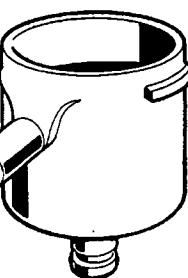


4701 - 020 993

4701 - 029 653

3152 - 115 558

4002 - 115 559



**N. 1**

Pag. - Page - Page  
Seite - Pág.

**09/98**

Edizione del -  
Edition du -  
Edition of -  
Ausgabe vom  
Edición del

Valido dalla matricola n.°

Valable à partir du matriculen.°

Valid from No. - Gültig ab der Abkenn-Nr. - Valido a partir de la matrícula n.° -

\* Particolare modificato - Élément modifié - Modified part - Modifiziertes Einzelteil Particular modificado

